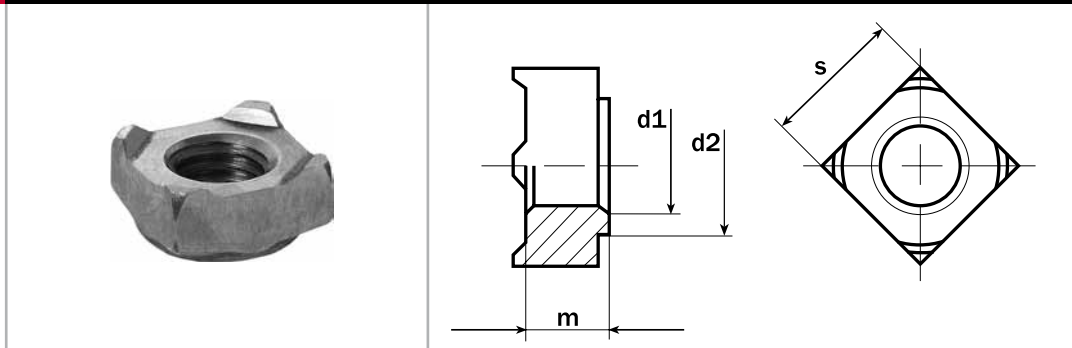


5 DIN 928



Square weld nuts
Ecrous carrés à souder

Tuercas cuadradas para soldar

d1	M4	M5	M6	M8	M10	M12	M14	M16
p	0,7	0,8	1	1,25	1,5	1,75	2	2
m (h14)	3,5	4,2	5	6,5	8	9,5	11	13
s (h14)	7	9	10	14	17	19	22	24
d2 Agujero/Hole ø (H11)	6	7	8	10,5	12,5	14,8	16,8	18,8

Peso/Weight 1000 ud. kg

0,810	1,700	2,400	6,500	11,30	16,60	26,70	35,80
-------	-------	-------	-------	-------	-------	-------	-------

CALIDADES/GRADES:

ST	5	6	8	10	12	C15	A2	A4
	●						●	●