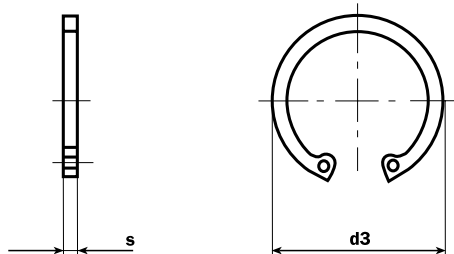


11 DIN 472



Retaining rings for bores
Circlips pour alesages

Anillos interiores de seguridad

Medida nominal agujero/nom. size bore d1	8	9	10	11	12	13	14
s	0,8	0,8	1	1	1	1	1
anillo/ring d3	8,7	9,8	10,8	11,8	13	14,1	15,1

Medida nominal agujero/nom. size bore d1	15	16	17	18	19	20	21
s	1	1	1	1	1	1	1
anillo/ring d3	16,2	17,3	18,3	19,5	20,5	21,5	22,5

Medida nominal agujero/nom. size bore d1	22	23	24	25	26	27	28
s	1	1,2	1,2	1,2	1,2	1,2	1,2
anillo/ring d3	23,5	24,6	25,9	26,9	27,9	29,1	30,1

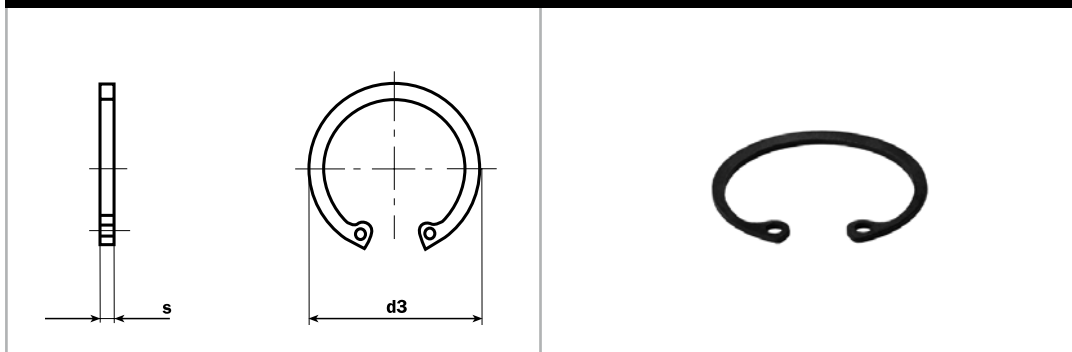
Medida nominal agujero/nom. size bore d1	29	30	31	32	33	34	35
s	1,2	1,2	1,2	1,2	1,2	1,5	1,5
anillo/ring d3	31,1	32,1	33,4	34,4	35,5	36,5	37,8

Medida nominal agujero/nom. size bore d1	36	37	38	39	40	41	42
s	1,5	1,5	1,5	1,5	1,75	1,75	1,75
anillo/ring d3	38,8	39,8	40,8	42	43,5	44,5	45,5

Medida nominal agujero/nom. size bore d1	43	44	45	46	47	48	50
s	1,75	1,75	1,75	1,75	1,75	1,75	2
anillo/ring d3	46,5	47,5	48,5	49,5	50,5	51,5	54,2

CALIDADES/GRADES:

ST/HV100	HV140	HV300	FST	A2	A4
			●	●	●



Retaining rings for bores
Circlips pour alesages

Anillos interiores de seguridad

Medida nominal agujero/nom. size bore d1	51	52	53	54	55	56	57
s	2	2	2	2	2	2	2
anillo/ring d3	55,2	56,2	57,2	58,2	59,2	60,2	61,2

Medida nominal agujero/nom. size bore d1	58	60	62	63	65	67	68
s	2	2	2	2	2,5	2,5	2,5
anillo/ring d3	62,2	64,2	66,2	67,2	69,2	71,5	72,5

Medida nominal agujero/nom. size bore d1	70	72	75	77	78	80	81
s	2,5	2,5	2,5	2,5	2,5	2,5	2,5
anillo/ring d3	74,5	76,5	79,5	81,5	82,5	85,5	86,5

Medida nominal agujero/nom. size bore d1	82	85	87	88	90	92	95
s	2,5	3	3	3	3	3	3
anillo/ring d3	87,5	90,5	92,5	93,5	95,5	97,5	100,5

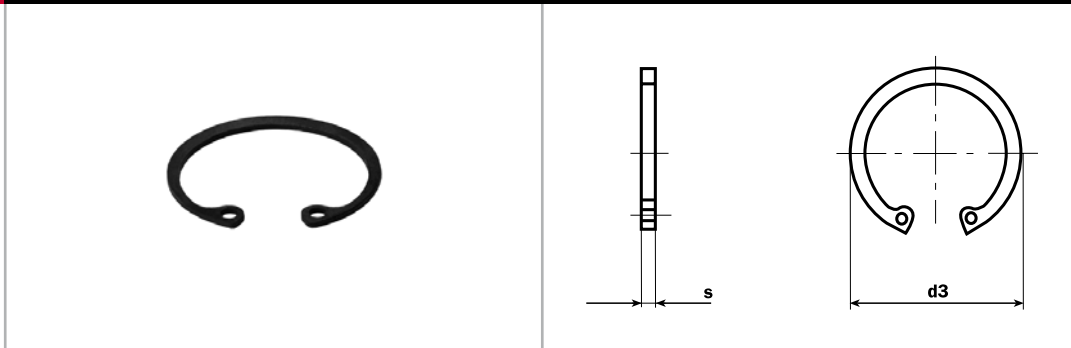
Medida nominal agujero/nom. size bore d1	97	98	100	102	105	107	108
s	3	3	3	4	4	4	4
anillo/ring d3	102,5	103,5	105,5	108	112	114	115

Medida nominal agujero/nom. size bore d1	110	112	115	117	118	120	122
s	4	4	4	4	4	4	4
anillo/ring d3	117	119	122	124	125	127	129

CALIDADES/GRADES:

ST/HV100	HV140	HV300	FST	A2	A4
			●	●	●

11 DIN 472



Retaining rings for bores
Circlips pour alesages

Anillos interiores de seguridad

Medida nominal agujero/nom. size bore d1	125	127	128	130	132	135	137
s	4	4	4	4	4	4	4
anillo/ring d3	132	134	135	137	139	142	144

Medida nominal agujero/nom. size bore d1	138	140	142	145	147	148	150
s	4	4	4	4	4	4	4
anillo/ring d3	145	147	149	152	154	155	158

Medida nominal agujero/nom. size bore d1	152	155	157	158	160	162	165
s	4	4	4	4	4	4	4
anillo/ring d3	161	164	166	167	169	171,5	174,5

Medida nominal agujero/nom. size bore d1	167	168	170	172	175	177	178
s	4	4	4	4	4	4	4
anillo/ring d3	176,5	177,5	179,5	181,5	184,5	186,5	187,5

Medida nominal agujero/nom. size bore d1	180	182	185	187	188	190	192
s	4	4	4	4	4	4	4
anillo/ring d3	189,5	191,5	194,5	196,5	197,5	199,5	201,5

Medida nominal agujero/nom. size bore d1	195	197	198	200
s	4	4	4	4
anillo/ring d3	204,5	206,5	207,5	209,5

CALIDADES/GRADES:

ST/HV100	HV140	HV300	FST	A2	A4
			●	●	●