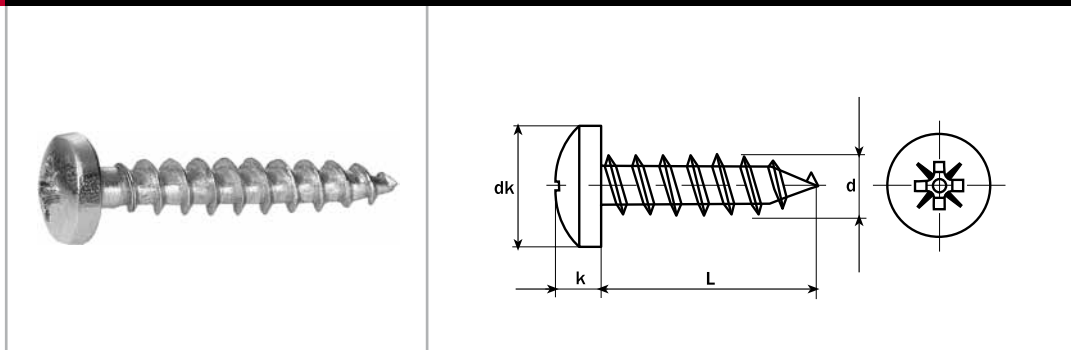


# 7 DIN 7505-B



Pozidrive raised cheese head screws for chipboard  
 Vis pour aggloméré à tête cylindrique, bombée, pozidrive

Tornillos rosca aglomerado, cabeza cilíndrica abombada, pozidrive

d	2,4	3	3,5	4	4,5	5	6
dk	5	5,9	6,9	7,9	8,9	9,6	11,6
k	2,12	2,2	2,6	2,8	3,05	3,4	4
Nr. Pozidrive (z)	1	1	2	2	2	2	3

L\d: Peso/Weight 1000 ud. kg							
8	0,400						
10	0,460	0,763	1,030				
12	0,520	0,856	1,160	1,630			
16	0,642	1,040	1,410	1,930	2,510	3,310	
20	0,763	1,230	1,680	2,240	2,880	3,780	5,830
25	0,914	1,470	1,980	2,620	3,370	4,370	6,660
30	1,060	1,700	2,290	3,010	3,850	5,000	7,500
35		1,940	2,600	3,390	4,340	5,550	8,330
40		2,180	2,910	3,770	4,83	6,140	9,170
45			3,220	4,120	5,310	6,730	10,00
50			3,530	4,500	5,800	7,320	10,80
60			4,460	5,260	6,770	8,540	12,50
70					7,800	9,720	14,20
80							16,00

## CALIDADES/GRADES:

ST	ST Acero Cementado/Case hardened	A2	A4
----	----------------------------------	----	----