

Retaining rings for shaft
Circlips pour arbres

Anillos exteriores de seguridad

Medida nominal eje/nom. shaft size d1	8	9	10	11	12	13	14
s	0,8	1	1	1	1	1	1
anillo/ring d3	7,4	8,4	9,3	10,2	11	11,9	12,9

Medida nominal eje/nom. shaft size d1	15	16	17	18	19	20	21
s	1	1	1	1,2	1,2	1,2	1,2
anillo/ring d3	13,8	14,7	15,7	16,5	17,5	18,5	19,5

Medida nominal eje/nom. shaft size d1	22	23	24	25	26	27	28
s	1,2	1,2	1,2	1,2	1,2	1,2	1,2
anillo/ring d3	20,5	21,5	22,2	23,2	24,2	24,9	25,9

Medida nominal eje/nom. shaft size d1	29	30	31	32	33	34	35
s	1,5	1,5	1,5	1,5	1,5	1,5	1,5
anillo/ring d3	26,9	27,9	28,6	29,6	30,5	31,5	32,2

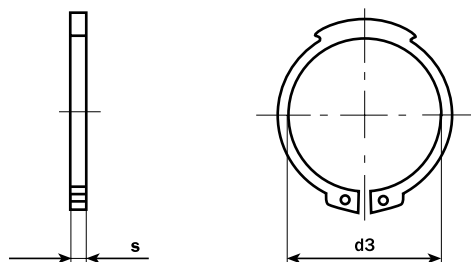
Medida nominal eje/nom. shaft size d1	36	37	38	39	40	41	42
s	1,75	1,75	1,75	1,75	1,75	1,75	1,75
anillo/ring d3	33,2	34,2	35,2	36,0	36,5	37,5	38,5

Medida nominal eje/nom. shaft size d1	44	45	46	47	48	50	52
s	1,75	1,75	1,75	1,75	1,75	2	2
anillo/ring d3	40,5	41,5	42,5	43,5	44,5	45,8	47,8

CALIDADES/GRADES:

ST/HV100	HV140	HV300	FST	A2	A4
			●	●	●

11 DIN 471



Retaining rings for shaft
Circlips pour arbres

Anillos exteriores de seguridad

Medida nominal eje/nom. shaft size d1	54	55	56	57	58	60	62
s	2	2	2	2	2	2	2
anillo/ring d3	49,8	50,8	51,8	52,8	53,8	55,8	57,8

Medida nominal eje/nom. shaft size d1	63	65	67	68	70	72	75
s	2	2,5	2,5	2,5	2,5	2,5	2,5
anillo/ring d3	58,8	60,8	26,5	63,5	65,5	67,5	70,5

Medida nominal eje/nom. shaft size d1	77	78	80	82	85	87	88
s	2,5	2,5	2,5	2,5	3	3	3
anillo/ring d3	72,5	73,5	74,5	76,5	79,5	81,5	82,5

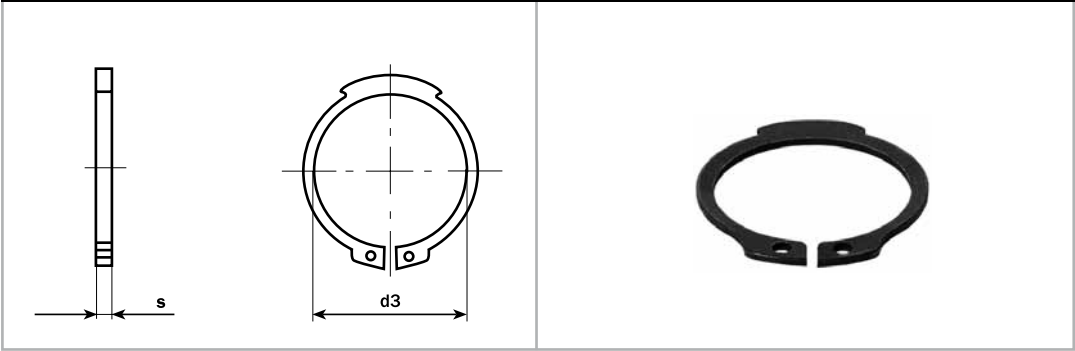
Medida nominal eje/nom. shaft size d1	90	92	95	97	98	100	102
s	3	3	3	3	3	3	4
anillo/ring d3	84,5	86,5	89,5	91,5	92,5	94,5	95

Medida nominal eje/nom. shaft size d1	105	107	108	110	112	115	117
s	4	4	4	4	4	4	4
anillo/ring d3	98	100	101	103	105	108	110

Medida nominal eje/nom. shaft size d1	118	120	122	125	127	128	130
s	4	4	4	4	4	4	4
anillo/ring d3	111	113	115	118	120	121	123

CALIDADES/GRADES:

ST/HV100	HV140	HV300	FST	A2	A4
----------	-------	-------	-----	----	----



Retaining rings for shaft
Circlips pour arbres

Anillos exteriores de seguridad

Medida nominal eje/nom. shaft size d1	132	135	137	138	140	142	145
s	4	4	4	4	4	4	4
anillo/ring d3	125	128	130	131	133	135	138

Medida nominal eje/nom. shaft size d1	147	148	150	152	155	157	158
s	4	4	4	4	4	4	4
anillo/ring d3	140	141	142	143	146	148	149

Medida nominal eje/nom. shaft size d1	160	162	165	167	168	170	172
s	4	4	4	4	4	4	4
anillo/ring d3	151	152,5	155,5	157,5	158,5	160,5	162,5

Medida nominal eje/nom. shaft size d1	175	177	178	180	182	185	187
s	4	4	4	4	4	4	4
anillo/ring d3	165,5	167,5	168,5	170,5	172,5	175,5	177,5

Medida nominal eje/nom. shaft size d1	188	190	192	195	197	198	200
s	4	4	4	4	4	4	4
anillo/ring d3	178,5	180,5	182,5	185,5	187,5	188,5	190,5

CALIDADES/GRADES:

ST/HV100	HV140	HV300	FST	A2	A4
			●	●	●