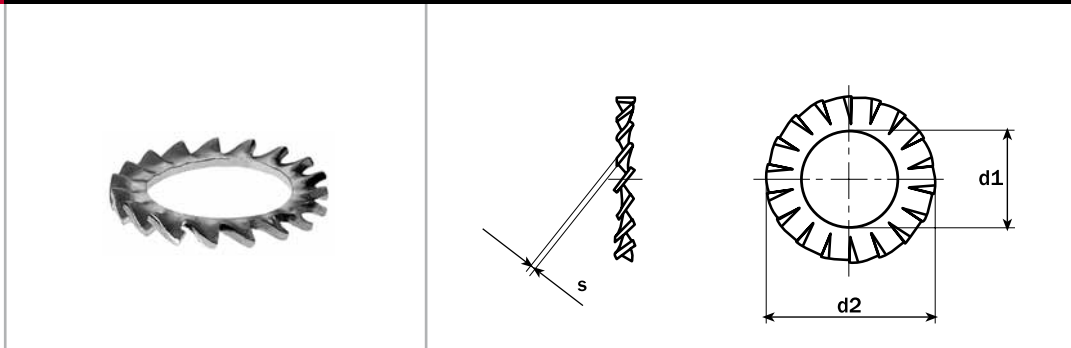


6 DIN 6798-A



Serrated lock washers external teeth
Rondelles élastiques à dents chevauchantes extérieures

Arandelas elásticas de abanico con dentado exterior

d nom.	M3	M4	M5	M6	M7	M8	M10	M12
d1	3,2	4,3	5,3	6,4	7,4	8,4	10,5	13
d2	6	8	10	11	12,5	15	18	20,5
s	0,4	0,5	0,6	0,7	0,8	0,8	0,9	1

Peso/Weight 1000 ud. kg

0,060 0,140 0,280 0,360 0,500 0,800 1,250 1,600

d nom.	M14	M16	M18	M20	M22	M24	M27	M30
d1	15	17	19	21	23	25	28	31
d2	24	26	30	33	36	38	44	48
s	1	1,2	1,4	1,4	1,5	1,5	1,6	1,6

Peso/Weight 1000 ud. kg

2,300 2,900 5,000 6,000 7,500 8,000 12,00 14,00

CALIDADES/GRADES:

ST/HV100	HV140	HV300	FST	A2	A4
			●	●	●